

# ZCS Tech Line 25 Series

MD-CO-RO-33- Rev. 1.7 - 28/02/2020 - ZCS Tech Line 25 Series

**Spare Parts Catalogue**

Previous Revision  
**Current Revision**

1.6  
**1.7**

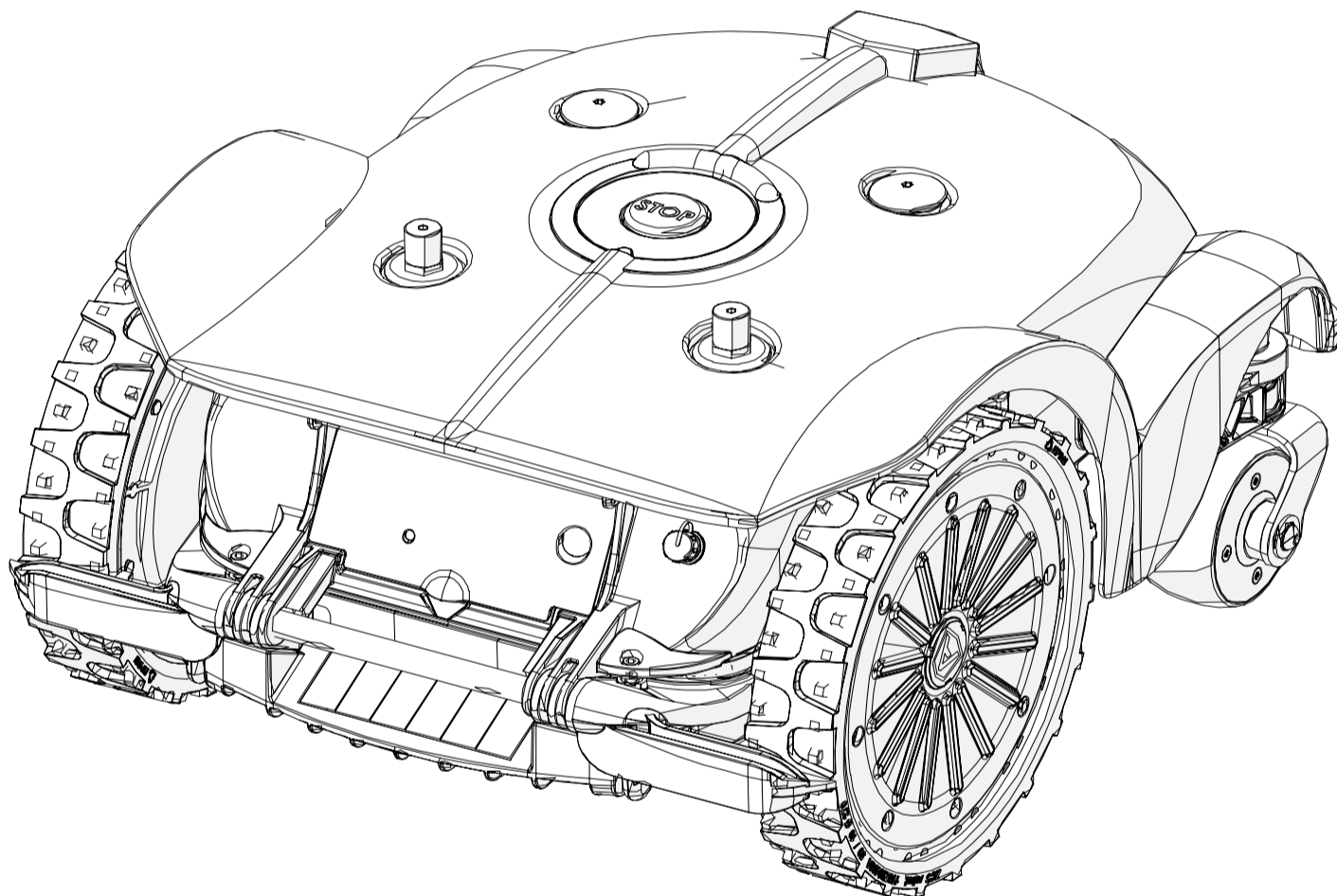
**From**

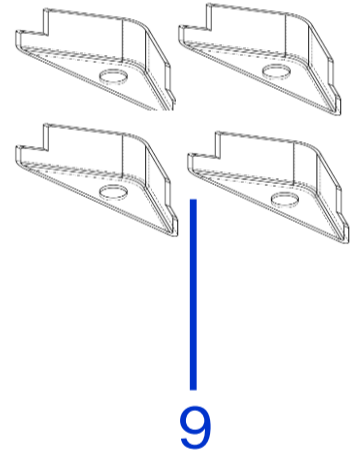
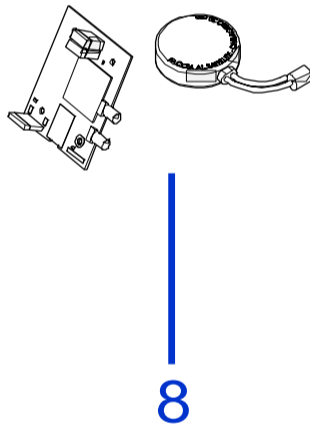
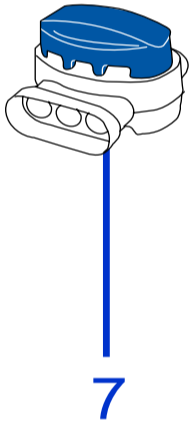
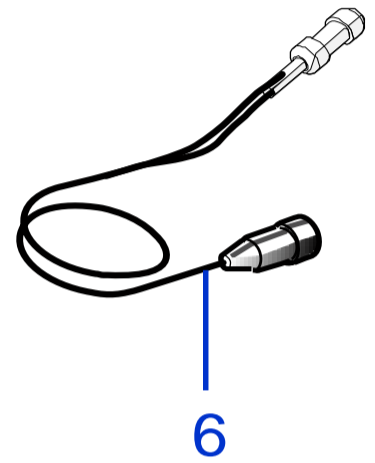
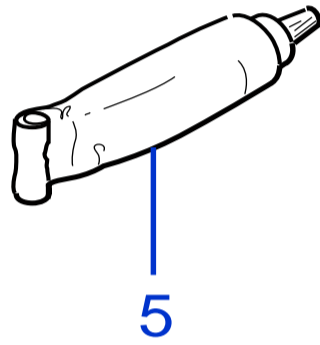
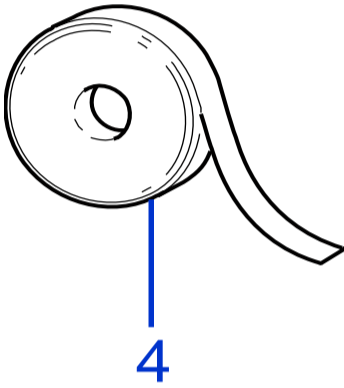
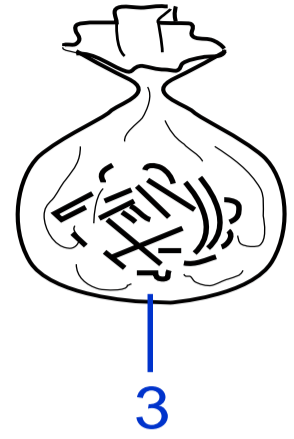
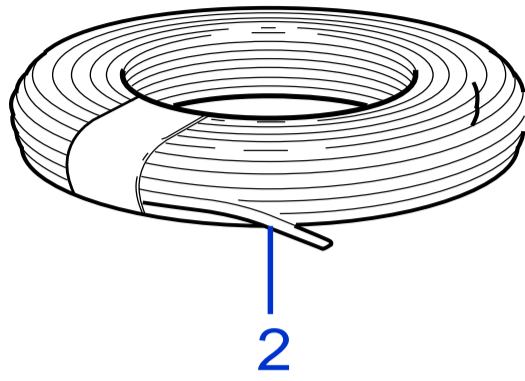
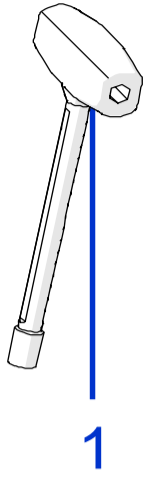
**2020-02**

Models Type Included

7250DE0  
7250EL0  
8250ES0

ZCS Tech D25  
ZCS Tech L25i  
ZCS Tech S25i





Tav.  
Tab.  
Taf.

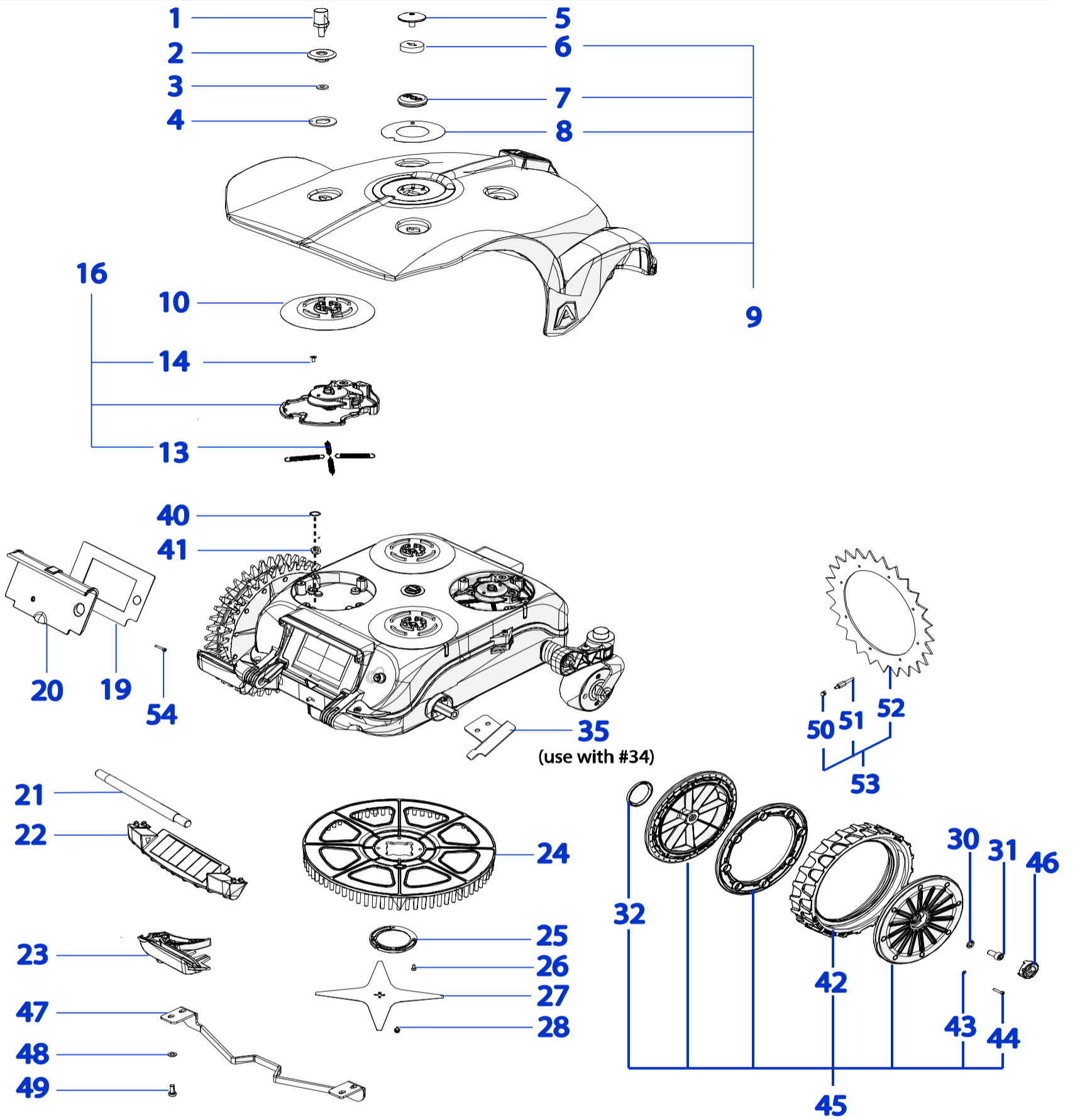
01

0

Rif.	Code	Qt.in Robot		(IT) Descrizione * (GB) Description		
1	110Z23900A	1		Chiave - Screwdriver		
2	CS_E00020S	1	MT 100	Cavo - Cable		
2	CS_E0002	1	MT 150	Cavo - Cable		
2	CS_E0002_3	1	MT 300	Cavo - Cable		
2	CS_E0002_5	1	MT 500	Cavo - Cable		
2	CS_E0002_10	1	MT 1000	Cavo - Cable		

**Consegna in 60 giorni dall'ordine - Delivery Time 60 days from order date**

3	200A00100A	0-1	(100 Pz)	Conf. Chiodi - Nails Bag		
3	200A00200A	0-1	(200 Pz)	Conf. Chiodi - Nails Bag		
4	CS_C0111	0		Nastro Agglomerante - Stretch Electrical Tape		
5	CS_C0109	0	200 Gr	Grasso - Grease		
6	CB01_RICEX	0		Ricarica Esterna - External recharge		
7	200A00003	1		(3pcs) - Connettore - Connector		
7	200A00001	0		(10pcs) - Connettore - Connector		
7	200A00050	0		(50pcs) - Connettore - Connector		
8	110A00080A	0	Only D series	Kit connect 2G - Kit connect 2G		
8	110A00060A	0	Only D series	Kit connect 3G - Kit connect 3G		
8	110A00070A	0	Only D series	Kit connect 4G - Kit connect 4G		
9	110A00050A	0-1		Kit chiusura principale - Main closure kit		

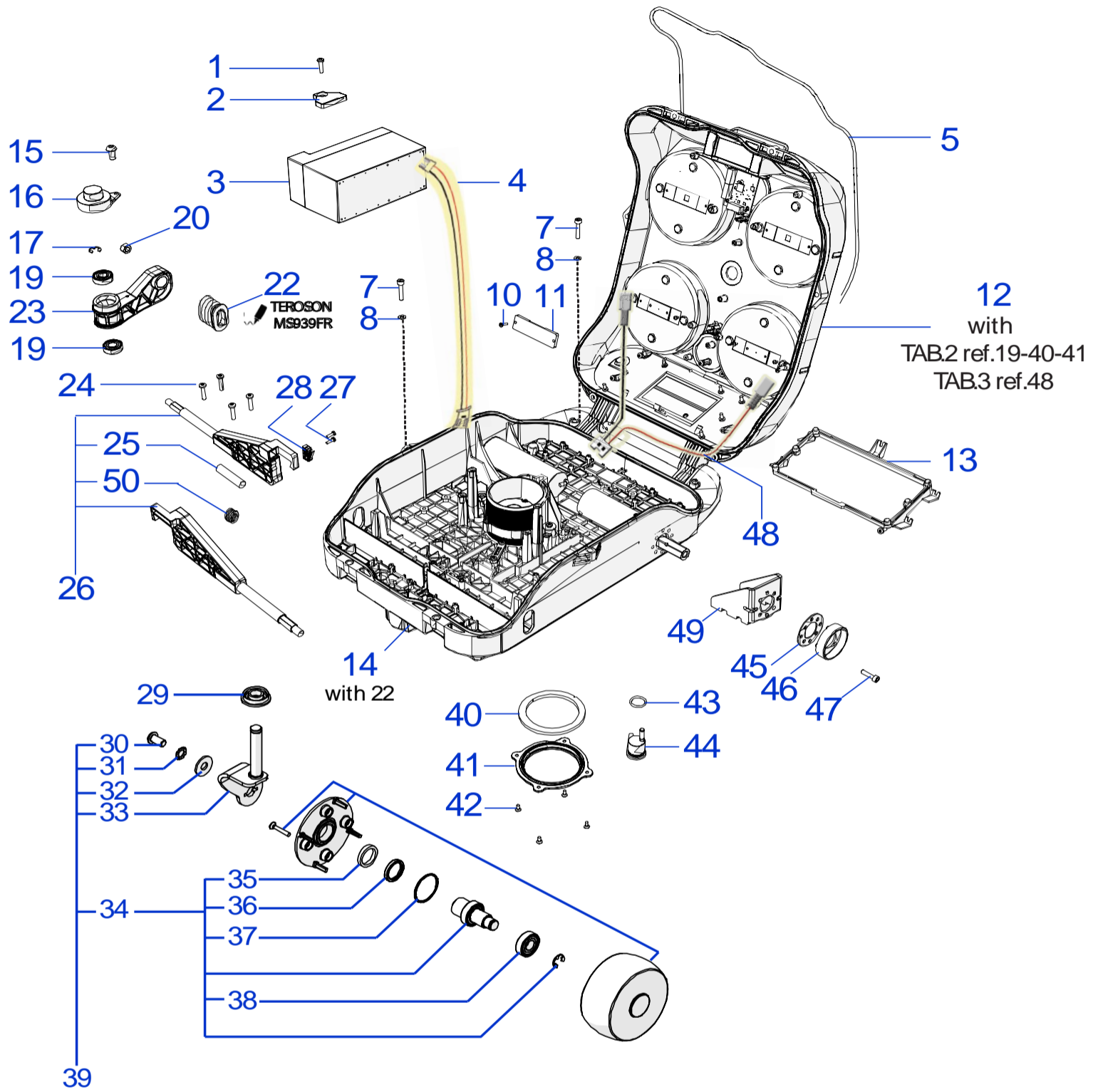


Tav.  
Tab.  
Taf.

02

0

Rif.	Code	Qt.in Robot		(IT) Descrizione * (GB) Description		
1	030Z03400A	2		Pomello di ricarica - Recharging Bolt		
2	110Z33700C	2		Anello - Ring		
3	CS_D0071	2		Guarnizione - Gasket		
4	110Z44600A	2		Anello - Ring		
5	400Z10900A	2		Vite - Screw		
6	025_D0080	2		Guarnizione - Gasket		
7	110E01300B	1		Tasto Stop - Stop key		
8	110Z38700A	1		Adesivo - Adhesive		
9	110A20010AR	1	D25 / L25 / S25	Gruppo Calotta - Cap Set		
9		1		-		
9		1		-		
10	110Z47900A	4		Disco - Disk		
13	110Z03100A	16		Molla - Spring		
14	C00605	16		Vite - Screw		
16	110Z21500AF	4		Gruppo urto - Bump Set		
17	110E00300A	2		Cavo ricarica - Recharging Cable		
18	110Z22200A	2		Contatto metallico - Metal contact		
19	110Z30800D	1		Pellicola display - Display film		
20	110Z50500A	1		Cover display - Display cover		
21	110Z45800A	1		Manico - Handle		
22	110Z25400C	1		Spoiler - Spoiler		
23	110Z56200A	1		(Right) - Pulisci Ruota - Wheel Cleaning Spindle		
23	110Z56100A	1		(Left) - Pulisci Ruota - Wheel Cleaning Spindle		
Use with the item Ref.45						
24	110Z22300A	1		Campana - Blade guard		
25	200Z18300C	1		Supporto - Support		
26	C00603	4		Vite - Screw		
27	CS_D0112_02	1	4KF Ø29 Cm	Lama piana a 4 Punte - 4 knives flate blade		
27	200Z05300A	0-1	8KF Ø29 Cm	Lama piana a 8 Punte - 8 knives flate blade		
27	200Z05100A	0-1	8KF Ø24 Cm	Lama piana a 8 Punte - 8 knives flate blade		
28	C00212	4		Vite - Screw		
29	300Z10900A	2		Ruota Dentata - Toothed Wheel		
30	C00217	2		Rondella - Washer		
31	A850550	2		Vite - Screw		
35	110Z03300C	0-2	Optional	(Right) - Pulisci Ruota - Wheel Cleaning Spindle		
35	110Z03500C	0-2	Optional	(Left) - Pulisci Ruota - Wheel Cleaning Spindle		
37	200Z05100A	0-2	8KF Ø24 Cm	Lama piana a 8 Punte - 8 knives flate blade		
40	C02127	2		Guarnizione - gasket		
41	C02128	2		Piastra - Plate		
42	110Z53400A	2		Copertone - Tire		
43	C00071	16		Rondella - Washer		
44	C02087	16		Vite - Screw		
45	110Z54500A	2		Ruota con copertone - Wheel with tire		
46	110Z55200A	2		"No brand" - Borchia - Boss		
47	110Z52100A	1		Protezione lama - Blade guard		
48	C01759	4		Rondella - Washer		
49	C00060	4		Vite - Screw		
50	C01273	16		Dado - Nut		
51	300Z41100A	16		Perno - pin		
52	110Z54001A	2		Artiglio Ruota - Wheel Spike		
53	110Z62600A	2		Kit Artiglio Ruota - Wheel Spike kit		
54	C02107	2		Vite - Screw		



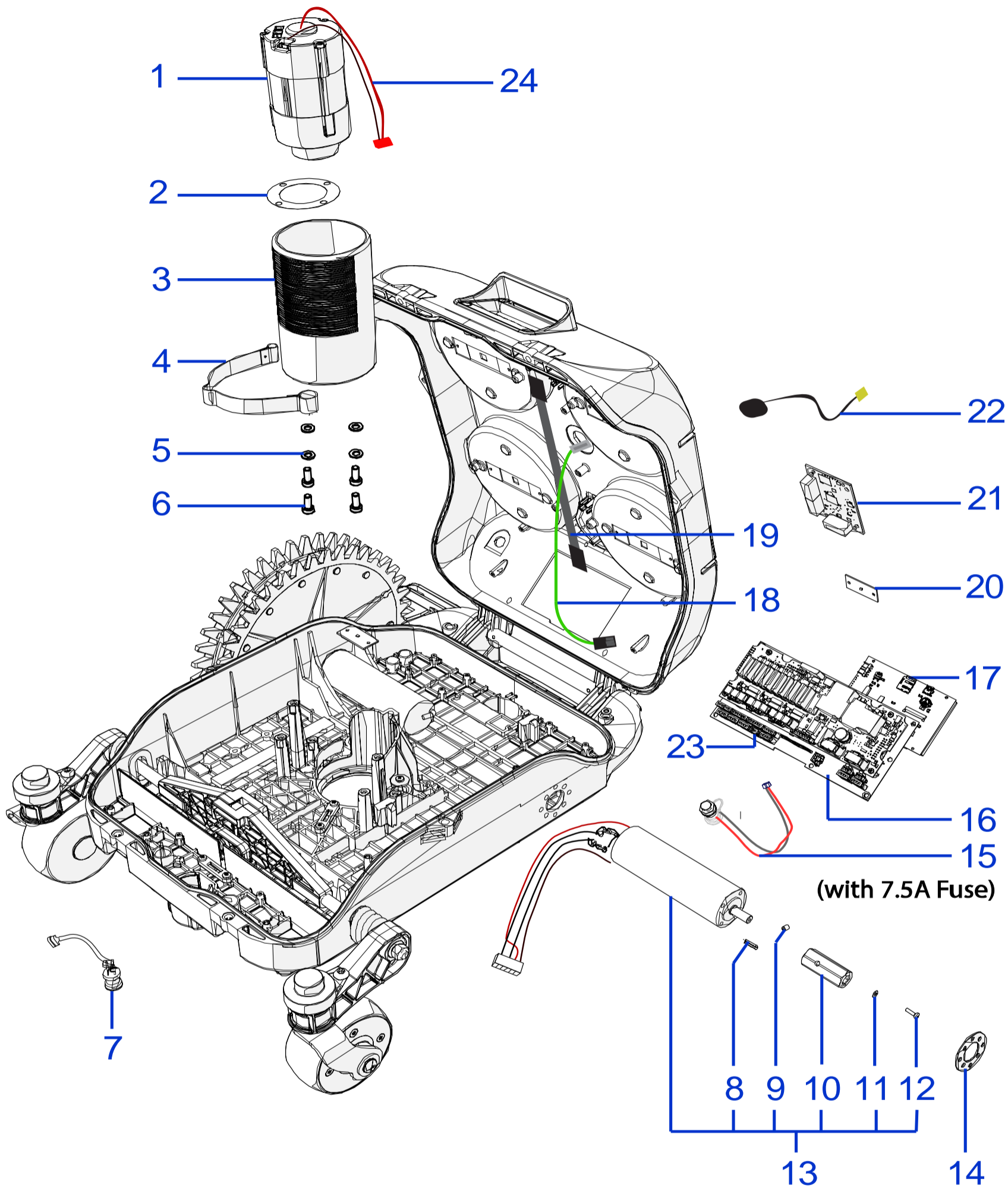
Tav.  
Tab.  
Taf.

03

0

Rif.	Code	Qt.in Robot		(IT) Descrizione * (GB) Description		
1	C00691	2		Vite - Screw		
2	110Z12900A	1		Fissaggio Batteria - Battery Clamp		
3	CS_C0106/1	1	Lithium (25.5V 7.5A)	(Type B) - Batteria - Battery		
4	CB01_ALIM	1		CPU-batteria - Cabling CPU-Battery		
5	110Z16300A	1		Guarnizione - Gasket		
7	C01723	6		Vite - Screw		
8	C01759	6		Rondella - Washer		
10	C00162	4		Vite - Screw		
11	400Z04900A	2		Distanziale - Spacer		
12	110Z57000A	1	Upper	Copertura superiore - Upper cover		
13	110Z33100B	1		Supporto - Support		
14	110A30000A	1		Copertura inferiore - Lower cover		
15	C00351	2		Vite - screw		
16	200Z04900A	2		Copertura - Cover		
17	CS_C0030	2		Seger - Seger		
19	C00119	4		Cuscinetto - Bearing		
20	C02078	2		Dado - Bolt		
22	110Z33300A	2		Soffietto - Bellows		
23	110Z46700A	2		Supporto ruota - Wheel Support		
24	C00911	4		Vite - Screw		
25	110Z36100A	1		Gomma di contrasto - Contrast rubber		
26	110Z47500A	1		Bilanciere - Balancer		
27	C02076	2		Vite - Screw		
28	CB05_LIFT	1		Interruttore - Switch		
29	CS_A0005_D	2		Copertura - Cover		
30	C00678	2		Vite - Screw		
31	C00360	2		Rondella Dentata - Toothed Washer		
32	C00361	2		Rondella - Washer		
33	110Z28700A	1		Albero Destro - Right Shaft		
33	110Z28400A	1		Albero Sinistro - Left Shaft		
34	110Z34200A	2		(No Magn.) Ruota Anteriore - Front Wheel		
35	300Z02500A	2		Anello - Ring		
36	C00124	2		Anello - Ring		
37	C00121	2		Oring - Oring		
38	C00119	2		Cuscinetto - Bearing		
39	110Z28600A	1		Gruppo Ruota Destro - Right Wheel Group		
39	110Z28300A	1		Gruppo Ruota Sinistra - Left Wheel Group		
40	200Z18800B	1		Guarnizione - Gasket		
41	200Z19100A	1		Piastra - Plate		
42	C00172	4		Vite - Screw		
43	C01440	1		Guarnizione - Gasket		
44	051Z00700A	1		Piastra fissaggio - Fixing plate		
45	051Z28400A	2		Guarnizione termica - Heat gasket		
46	300_D0037_01	2		Supporto Ruota - Wheel support		
47	C01465	8		Vite - screw		
48	110Z51000A	1		Cavo Ricarica - Recharge Cabling		
49	110Z63300A	2		Flangia interna motoriduttore - Internal motoreducer flange		
50	110A00130A	5		Kit rondelle bilancere - Balancer washer kit		





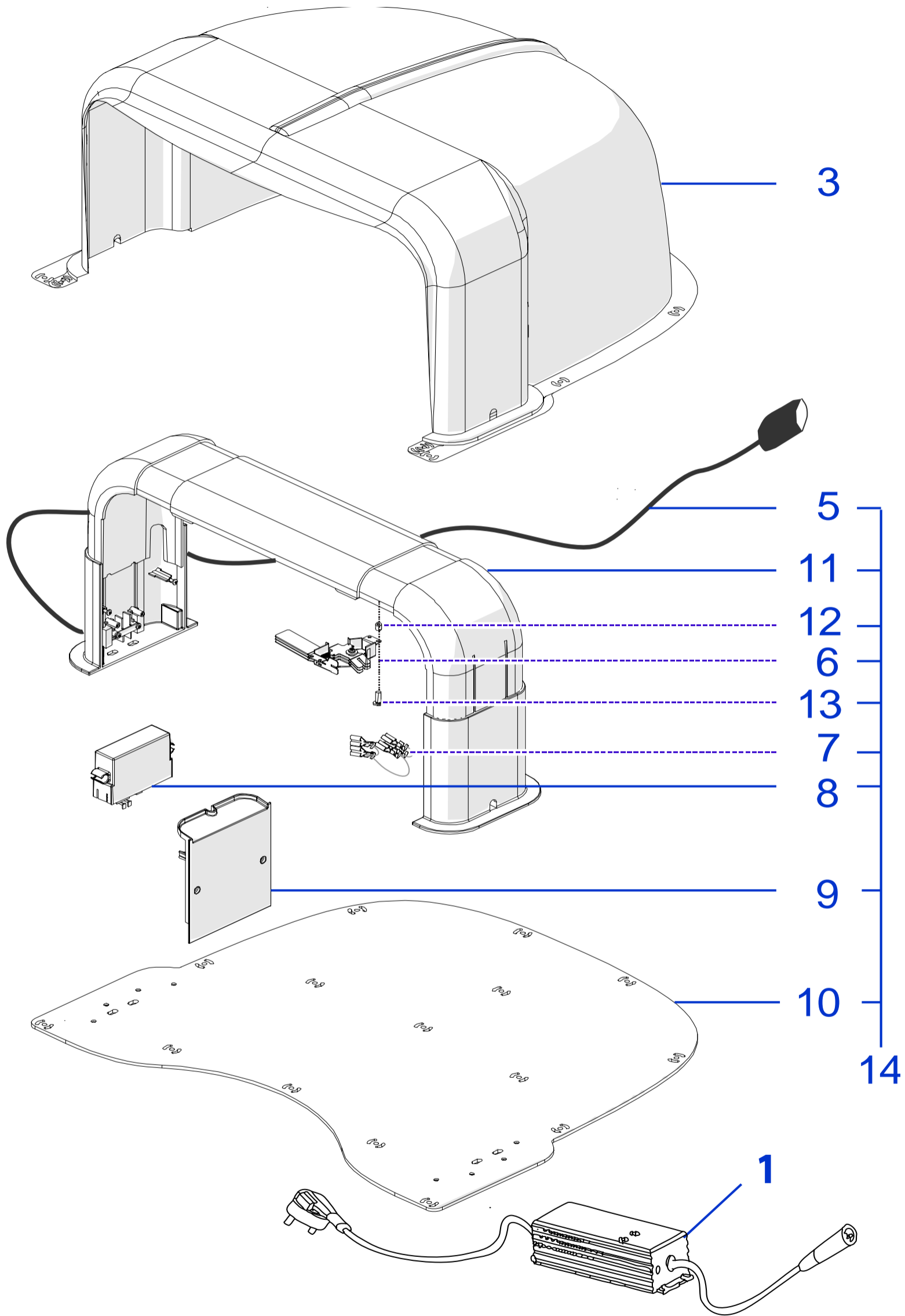


Tav.  
Tab.  
Taf.

04

0

Rif.	Code	Qt.in Robot		(IT) Descrizione * (GB) Description		
1	C02193	1	Brushless	Motore lama (no cablaggio) - Blade motor (no cable)		
2	051Z15700B	1		Guarnizione - Gasket		
3	200Z18500A	1		Supporto Motore - Motor support		
4	110Z29200A	1		Piastra Elastica - Elastic plate		
5	C00016	4		Rondella - Washer		
6	C00035	4		Vite - Screw		
7	110Z46000A	2		Gruppo bobina - Coil group		
8	C00752	2		Chiavetta - Key		
9	C01009	2		Grano - Grain		
10	110Z63400A	2		Esagono - Hexagon		
11	C00031	2		Rondella - Washer		
12	C00364	2		Vite - Screw		
13a	110Z52400A	2	2018 models	Motoriduttore - Motor Reducer		
13b	110Z63800A	2	2020 models	(Ibrido) Motoriduttore - (Hybrid) Motor reducer		
13c	110Z64200A	2	S25i (2019 models)	Motoriduttore - Motor Reducer		
14	051Z28300A	2		Guarnizione termica - Heat gasket		
15	CB07_L2RICEXT	1	CPU to Ext.	Cablaggio - Wiring		
16	046E00500A	1	Power + Logic	Scheda Madre - Mother Board		
17	110E00800A	1	Display Touch	Display - Display		
18	CB10_EMERCY	1	CPU to Stop	Cablaggio - Wiring		
19	CB09_CONNECT	1	CPU to Connect	Cablaggio - Wiring		
20	CS_E0031_A	2		Scheda Sensore Urto - Bump Board		
21	015E00800A	0-1	Only L25, S25	Modulo Connect 2G - Connect Module 2G		
21	110E02100A	0-1	Only L25, S25	Modulo Connect 3G - Connect Module 3G		
21	015E01100A	0-1	Only L25, S25	Modulo Connect 4G - Connect Module 4G		
22a	C02455	1	GSM	Antenna GSM - GSM antenna		
22b	051Z54700A	1	GPS	Antenna GPS - GPS Antenna		
23	110E01100A	2		Cablaggio Terminazione CAN - CAN termination cable		
24	CB01BL0010	1		Cablaggio motore - Motor wiring		



Tav.	05	0	
Tab.			
Taf.			

Rif.	Code	Qt.in Robot		(IT) Descrizione * (GB) Description		
1	ELG-150-30	1	7250EL0, 7250DE0	(5A) Caricabatteria - Battery Charger		
1	AMBELPB360-P	1	8250ES0	Caricabatteria - Battery Charger		
3	110D00020A	1		Copertura Garage - Garage Cover		
<b>Compatible with robot manufacture before December 2019, serial number lower then XXXXXXXX191200000</b>						
5	CB01_23S2	1		Cavo alimentazione ricarica - Recharging supply cable		
6	030Z11200A	1		Piastra di Ricarica destra - Right recharging plate		
6	030Z10900A	1		Piastra di Ricarica sinistra - Left recharging plate		
7	CB01_PONTE	2		Cavo Ponte - Bridge Wire		
8	051Z30100A	1	TX-C1-BT	Trasmittitore - Transmitter		
9	030Z10300A	2		Coperchio Laterale - Lateral cap		
10	110Z65100A	1		Pianale - Floor		
11	030Z09800A	1		Arco - Arch		
12	110Z56500A	8		Distanziale - Spacer		
13	C00690	8		Vite - Screw		
14	110Z65300A	1		Base completa - Complete base		

